

YL395

特点 PRODUCT FEATURES

- 可达20A的阻性负载。
- 具有一组常开触点形式。
- 2.8mm的插入式引用出脚。
- 环境温度范围：-40°C ~ +125°C。

典型应用 TYPICAL APPLICATIONS

- 油泵控制
- 照明灯/大灯控制
- 喇叭控制
- A/C压缩离合器控制



触点负载 CONTACT DATA

型号 Model	YL395
额定负载(阻性) Rated load	20A 14VDC 10A 28VDC (23°C)
最大切换电流 Max.Switching Current	20A
最大切换电压 Max.Switching Voltage	30VDC
最大切换功率 Max.Switching Power	280W

性能参数 GENERAL DATA

触点材料 Contact material	Silver Alloy		
接触电阻 Contact resistance	100mΩ Max.		
吸合时间 Operate Time	10msec. Max.		
释放时间 Release time	5msec. Max.		
绝缘电阻 Insulation resistance	100MΩ Min.(DC500V)		
介质耐压 Dielectric strength	触点与触点间 Between open contacts	AC 500V, 50/60Hz 1min.	
	触点与线圈间 Between coil & contacts	AC 500V, 50/60Hz 1min.	
抗振动 Humidity	稳定性 Functional	10 ~ 55Hz, 双振幅 1.5 mm	
	强度 Destructive	10 ~ 55Hz, 双振幅 1.5 mm	
抗冲击 Shock Resistance	稳定性 Functional	10G Min.	
	强度 Destructive	100G Min.	
寿命 Life	机械寿命 Mechanical Life	10,000,000 次 (10,800次/小时)	
	电气寿命 Electrical Life	100,000 次(600次/小时)	
环境温度 Temperature Range	-40°C ~ +125°C(不结冰)		
重量 Weight	约13g		

YL395

线圈参数 (at 20°C) COIL DATE

Nominal Voltage 额定电压 (VDC)	Rated current 额定电流(mA) ±10%(Ω)	Coil Resistance 线圈阻值 ±10%(Ω)	Parallel resistance 并联电阻 (Ω)	Equivalent resistance 等效电阻 (Ω)	Operate Voltage 吸合电压 (Max.)	Release Voltage 释放电压 (Min.)	Max. permissible voltage 最大允许 电压	Coil power 线圈功率 (W)
12	80.00	150	-	-	额定电压 的70% Rated voltage of 70%	额定电压 的10% Rated voltage of 10%	额定电压 的150% Rated voltage of 150%	0.96
24	40.00	600	-	-				1.10
12	97.64	150	680	122.9				
24	45.92	600	2,700	522.6				

订货标记 ORDERING INFORMATION

YL395 -A- 12VDC -R -L

产品型号
Type

YL395

触点形式
Contact Form

A-常开

线圈规格
Coil Specification

12VDC, 24VDC

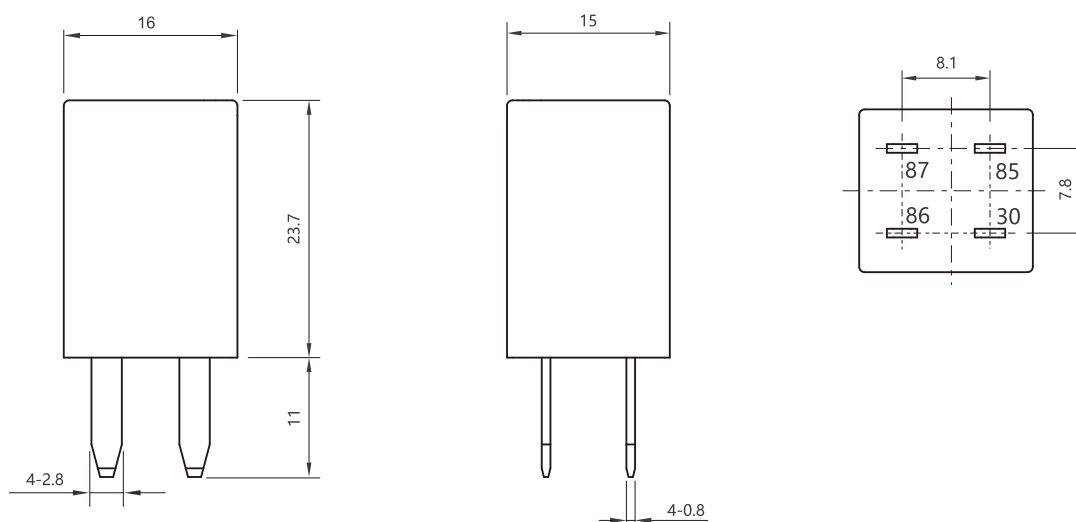
配件形式
Accessory Type

无-不带电阻, R-带电阻
D1-带二极管(见接线图), D2-带二极管(见接线图)

外壳高度
Shell Height

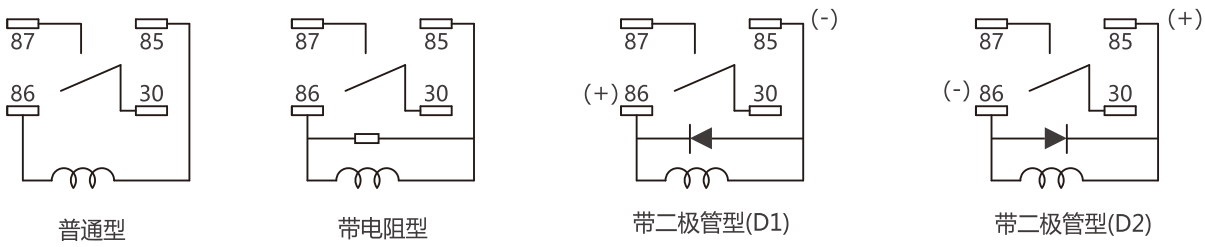
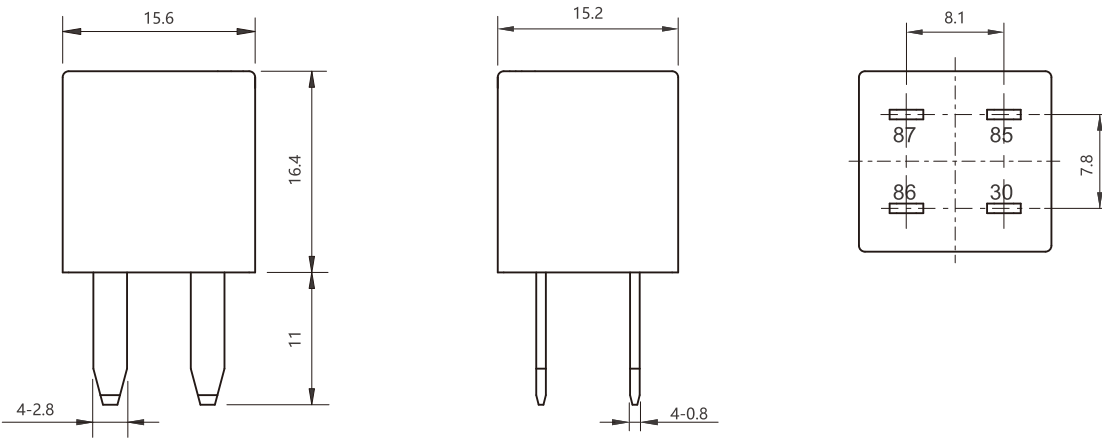
L-矮壳, H-高壳

外形尺寸、接线图 OUTLINE DIMENSIONS, WIRING DIAGRAM



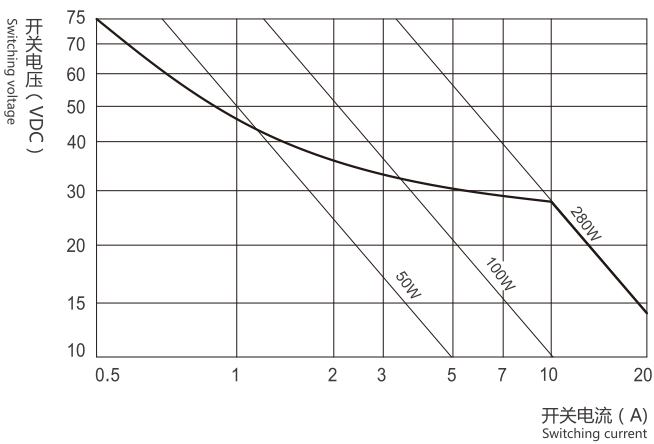
未标注尺寸公差 / Undimensioned tolerance: <1mm:±0.2mm 1~5mm:±0.3mm >5mm:±0.4mm

YL395



性能曲线图 CHARACTERISTIC CURVES

最大直流负载断开容量
MAX. DC LOAD DISCONNECT CAPACITY



线圈工作范围
COIL WORKING RANGE

