

YL230

特点 PRODUCT FEATURES

- 可直接焊接在印刷线路板中
- 大容量感性负载,浪涌电流达70A,稳态电流达25A

典型应用 TYPICAL APPLICATIONS

- 自动化设备、通讯设备
- 家用电器



触点负载 CONTACT DATA

型号 Model	YL230
额定负载(阻性) Rated load	20A/250VAC
最大切换电流 Max.Switching Current	25A
最大切换电压 Max.Switching Voltage	250VAC
最大切换功率 Max.Switching Power	5000VA

性能参数 GENERAL DATA

触点材料 Contact material	Silver Alloy		
接触电阻 Contact resistance	100mΩ Max.		
吸合时间 Operate Time	20msec. Max.		
释放时间 Release time	10msec. Max.		
绝缘电阻 Insulation resistance	100MΩ Min.(DC500V)		
介质耐压 Dielectric strength	触点与触点间 Between open contacts	1000VAC 50/60Hz 1min	
	触点与线圈间 Between coil & contacts	4500VAC 50/60Hz 1min	
抗振动 Humidity	稳定性 Functional	10~55Hz, 双振幅 1.5 mm	
	强度 Destructive	10~55Hz, 双振幅 1.5 mm	
抗冲击 Shock Resistance	稳定性 Functional	10G Min.	
	强度 Destructive	100G Min.	
寿命 Life	机械寿命 Mechanical Life	10,000,000 次 (10,800次/小时)	
	电气寿命 Electrical Life	100,000 次(600次/小时)	
环境温度 Temperature Range	-40°C~+85°C		
重量 Weight	约22g		
安规认证 Safety Standard	CCC		

线圈参数 (at 20°C) COIL DATA

额定电压 Nominal Voltage (VDC)	线圈阻值 Coil Resistance at 20°C ±10%(Ω)	最大吸合电压 Max. Operate Voltage (VDC)	最小释放电压 Min. Release Voltage (VDC)	最大过载电压 Max. Applicable Voltage (VDC)
	0.9W			
5	27.5	4	0.5	5.5
6	40	4.8	0.6	6.6
9	90	7.2	0.9	9.9
12	160	9.6	1.2	13.2
24	640	19.2	2.4	26.4
48	2600	38.4	4.8	52.8

YL230

订货标记 ORDERING INFORMATION

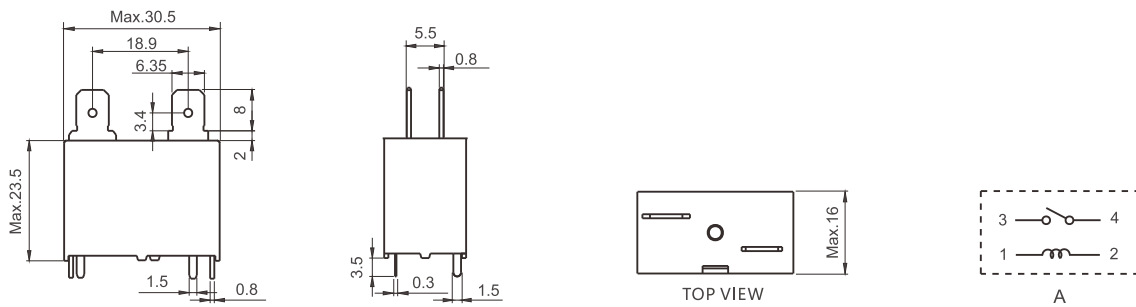
YL230 -A -12VDC -P -XX

产品型号 Type	YL230
触点转换形式 Contact Form	A:1FormA
线圈电压 Coil Voltage	5V、6V、9V、12V、24V、48V 5V、6V、9V、12V、24V、48V
引出脚方式 Termination	无:PCB P:插入式 NIL:PCB P:Plug-in
特殊参数或特殊要求 Special Parameters Or Special Requirements	

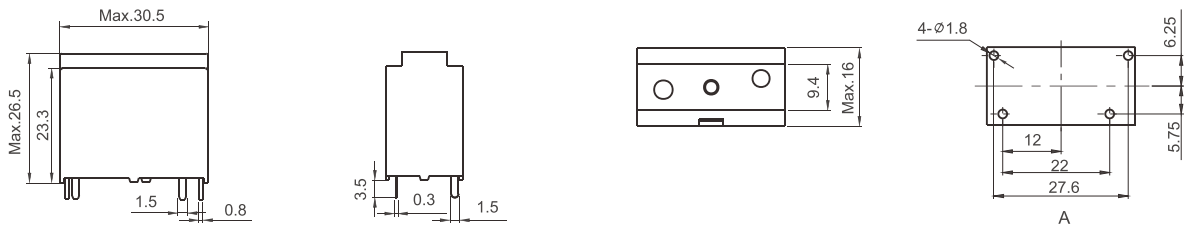
外形图、接线图、安装孔位图 OUTLINE DIMENSIONS, WIRING DIAGRAM AND PC BOARD LAYOUT

Dimension(mm)
公差 Tolerance:±0.2

YL230-A-XXVDC-P



YL230-A-XXVDC



性能曲线图 CHARACTERISTIC CURVES

