

YL387

特点 PRODUCT FEATURES

- 体积小，重量轻。
- 30A触点切换能力。
- 一组常开触点形式。
- 可并联电阻或二极管供选择。

典型应用 TYPICAL APPLICATIONS

- 空调控制
- 卤素前大灯控制
- 喇叭控制
- 雾灯控制
- 电动窗控制



触点负载 CONTACT DATA

型号 Model	YL387
额定负载(阻性) Rated load	30A 14VDC 15A 28VDC
最大切换电流 Max.Switching Current	30A
最大切换电压 Max.Switching Voltage	30VDC
最大切换功率 Max.Switching Power	420W

性能参数 GENERAL DATA

触点材料 Contact material	Silver Alloy	
接触电阻 Contact resistance	50mΩ Max.	
吸合时间 Operate Time	10msec. Max.	
释放时间 Release time	5msec. Max.	
绝缘电阻 Insulation resistance	100MΩ Min.(DC500V)	
介质耐压 Dielectric strength	触点与触点间 Between open contacts	AC 500V , 50/60Hz 1min.
	触点与线圈间 Between coil & contacts	AC 500V , 50/60Hz 1min.
抗振动 Humidity	稳定性 Functional	10~55Hz, 双振幅 1.5 mm
	强度 Destructive	10~55Hz, 双振幅 1.5 mm
抗冲击 Shock Resistance	稳定性 Functional	10G Min.
	强度 Destructive	100G Min.
寿命 Life	机械寿命 Mechanical Life	10,000,000 次 (7,200次/小时)
	电气寿命 Electrical Life	100,000 次(600次/小时)
环境温度 Temperature Range	-40°C ~ +105°C (不结冰)	
重量 Weight	约24.0g	

YL387

线圈参数 (at 20°C) COIL DATE

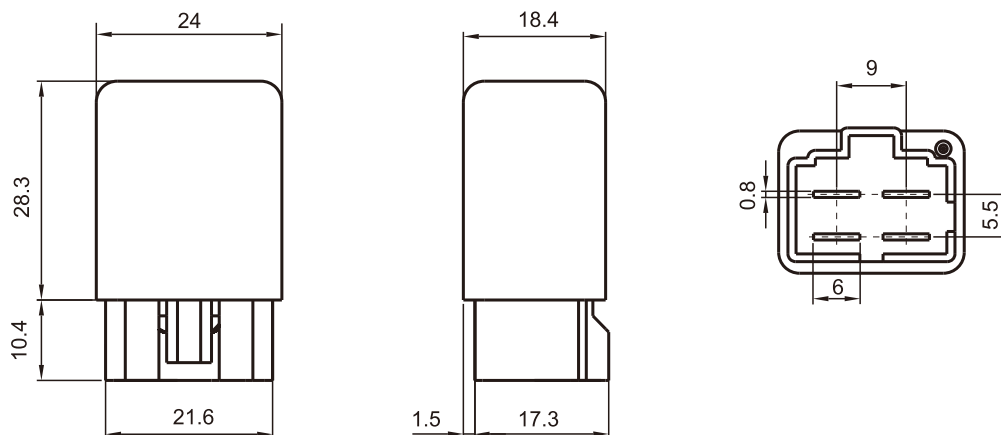
Nominal Voltage 额定电压 (VDC)	Rated current 额定电流(mA) ±10%(Ω)	Coil Resistance 线圈阻值 ±10%(Ω)	Parallel resistance 并联电阻 (Ω)	Equivalent resistance 等效电阻 (Ω)	Operate Voltage 吸合电压 (Max.)	Release Voltage 释放电压 (Min.)	Max. permissible voltage 最大允许电压	Coil power 线圈功率 (W)
12	120.00	100	-	-	额定电压 的70% Rated voltage of 70%	额定电压 的10% Rated voltage of 10%	额定电压 的150% Rated voltage of 150%	1.44
24	60.00	400	-	-				1.65
12	137.61	100	680	87.2				
24	68.89	400	2,700	348.6				

订货标记 ORDERING INFORMATION

YL387 -A- -12VDC -R T F -XX

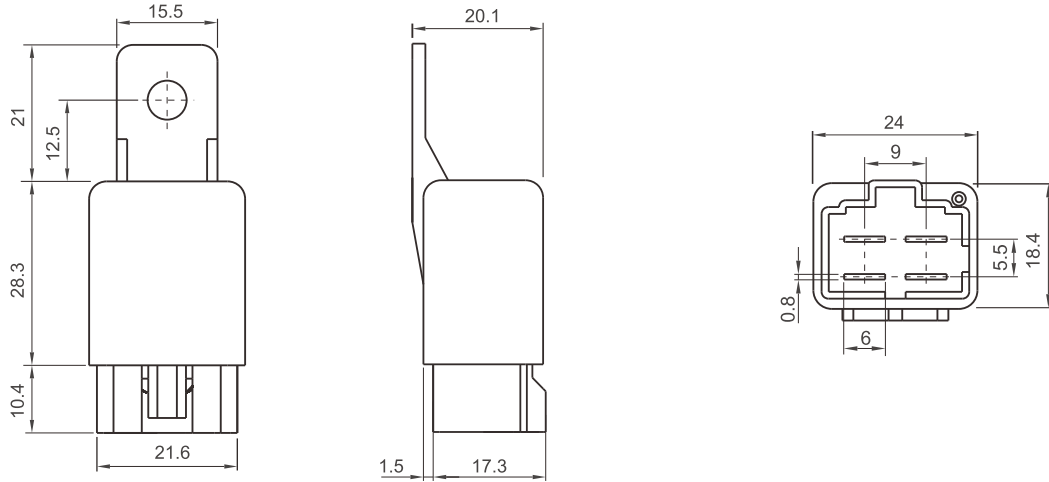
产品型号 Type	YL387
触点形式 Contact Form	A-常开
线圈规格 Coil Specification	12VDC, 24VDC
配件形式 Accessory Type	无-不带电阻, R-带电阻 D1-带二极管(见接线图), D2-带二极管(见接线图)
外壳形式 Shell Form	无-无背, S-塑背
封装形式 Package Form	无-防尘式, F-塑封
特殊参数或特殊要求 Special Parameters Or Special Requirements	

外形尺寸、接线图 OUTLINE DIMENSIONS, WIRING DIAGRAM

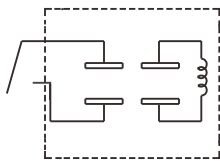


未标注尺寸公差：
 < 1mm : ±0.2mm
 1~5mm : ±0.3mm
 > 5mm : ±0.4mm

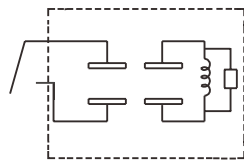
YL387



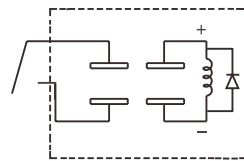
未标注尺寸公差 / Undimensioned tolerance: <1mm:±0.2mm 1~5mm:±0.3mm >5mm:±0.4mm



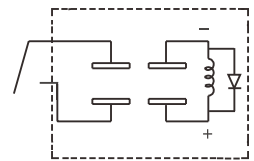
普通型



带电阻型



带二极管型(D1型)

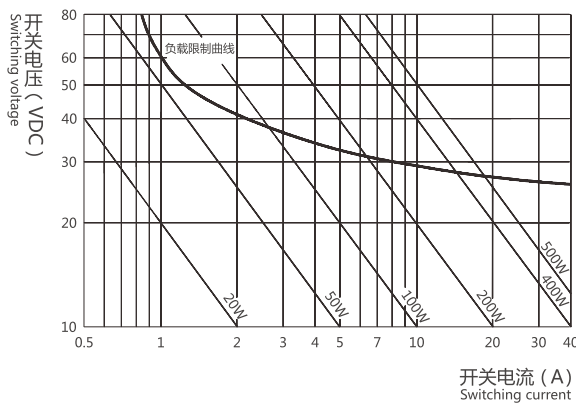


带二极管型(D2型)

接线图(底视图)
Wiring Diagram(Bottom View)

性能曲线图 CHARACTERISTIC CURVES

最大直流负载断开容量
MAX. DC LOAD DISCONNECT CAPACITY



线圈工作范围
COIL WORKING RANGE

