

## YL368

### 特点 PRODUCT FEATURES

- 多种安装方式供选择。
- 80A触点切换能力。
- 可选择防尘型与密封型。
- 具有一组常开，一组转换触点形式。
- 可并联电阻或二极管供选择。

### 典型应用 TYPICAL APPLICATIONS

- ABS控制系统
- 冷却风扇、电能管理
- 发动机控制系统
- 电热塞、受热型前窗玻璃
- 车灯：车前灯、车后灯、雾灯
- 点火装置、主开关/电源继电器



### 触点负载 CONTACT DATA

型号 Model	YL368	
额定负载(阻性) Rated load	NO:80A 14VDC NC:60A 14VDC	NO:40A 28VDC NC:30A 28VDC
最大切换电流 Max.Switching Current	80A	
最大切换电压 Max.Switching Voltage	30VDC	
最大切换功率 Max.Switching Power	1120W	

### 性能参数 GENERAL DATA

触点材料 Contact material	Silver Alloy	
接触电阻 Contact resistance	100mΩ Max.	
吸合时间 Operate Time	10msec. Max.	
释放时间 Release time	100MΩ Min.(DC500V)	
绝缘电阻 Insulation resistance	100MΩ Min.(DC500V)	
介质耐压 Dielectric strength	触点与触点间 Between open contacts	AC 500V, 50/60Hz 1min.
	触点与线圈间 Between coil & contacts	AC 500V, 50/60Hz 1min.
抗振动 Humidity	稳定性 Functional	10 ~ 55Hz, 双振幅 1.5 mm
	强度 Destructive	10 ~ 55Hz, 双振幅 1.5 mm
抗冲击 Shock Resistance	稳定性 Functional	10G Min.
	强度 Destructive	100G Min.
寿命 Life	机械寿命 Mechanical Life	10,000,000 次 (7,200次/小时)
	电气寿命 Electrical Life	100,000 次(600次/小时)
环境温度 Temperature Range	-40°C ~ +125°C(不结冰)	
重量 Weight	约43.0g	

## YL368

### 线圈参数 (at 20°C) COIL DATE

Nominal Voltage 额定电压 (VDC)	Rated current 额定电流(mA) ±10%(Ω)	Coil Resistance 线圈阻值 ±10%(Ω)	Parallel resistance 并联电阻 (Ω)	Equivalent resistance 等效电阻 (Ω)	Operate Voltage 吸合电压 (Max.)	Release Voltage 释放电压 (Min.)	Max. permissible voltage 最大允许 电压	Coil power 线圈功率 (W)
12	133.33	90	-	-	额定电压 的70% Rated voltage of 70%	额定电压 的10% Rated voltage of 10%	额定电压 的150% Rated voltage of 150%	1.6
24	66.67	360	-	-				1.8
12	150	80	-	-				2.0
24	75.00	320	-	-				
12	167.83	80	680	71.5				
24	83.92	320	2,700	286				

### 订货标记 ORDERING INFORMATION

YL368 -C- 12VDC -R -T F P

产品型号  
Type

YL368

触点形式  
Contact Form

C-转换, A-常开

线圈规格  
Coil Specification

12VDC, 24VDC

配件形式  
Accessory Type

无-不带电阻, R-带电阻  
D1-带二极管(见接线图), D2-带二极管(见接线图)

外壳形式  
Shell Form

无-无背, T-铁背, S-塑背

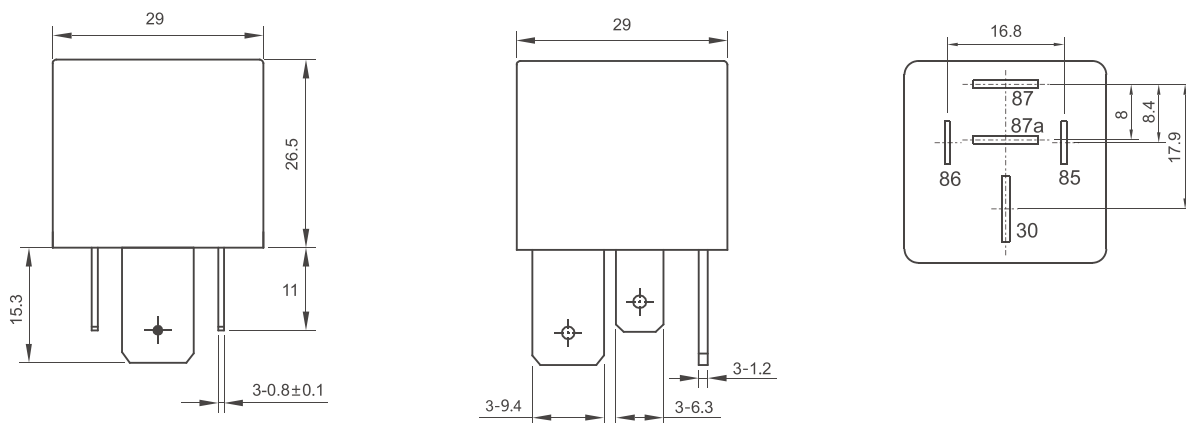
封装形式  
Package Form

无-防尘式, F-塑封

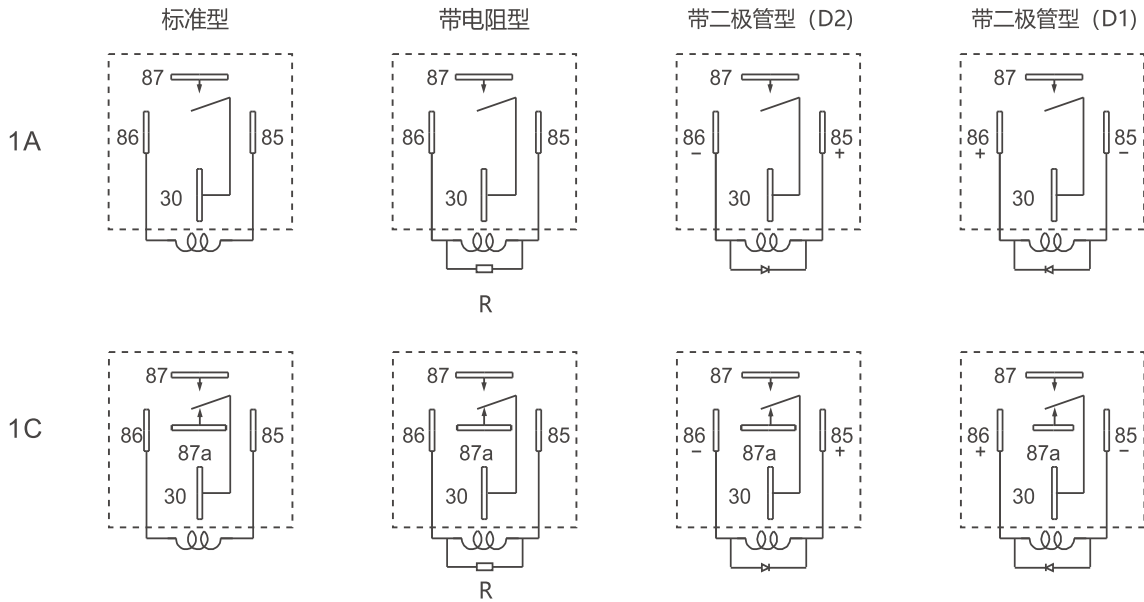
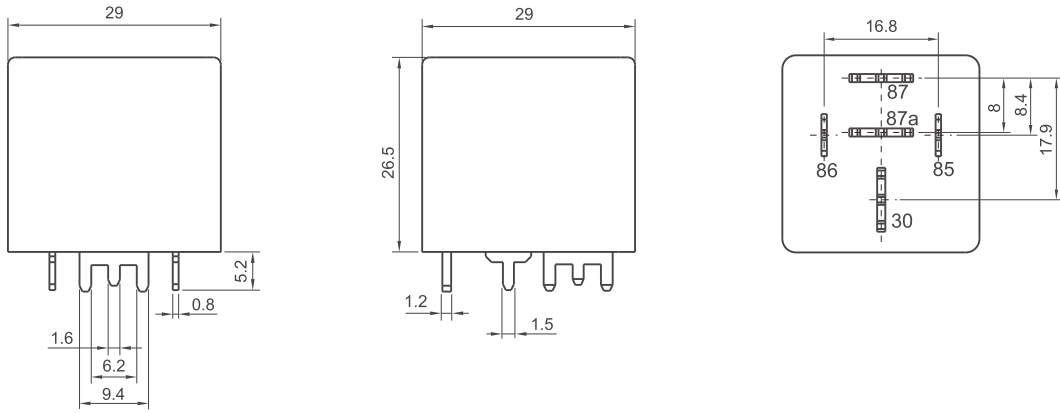
端子形式:

无-宽脚, P-PCB式

### 外形图、接线图 OUTLINE DIMENSIONS, WIRING DIAGRAM

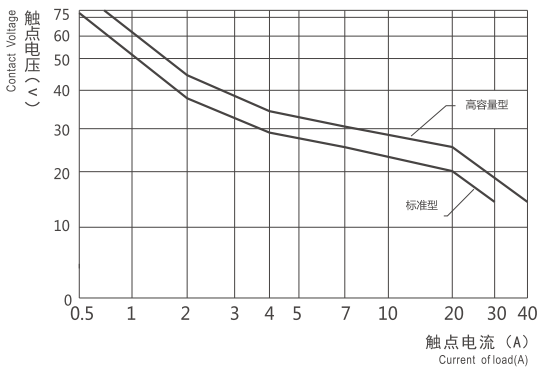


YL368



性能曲线图 CHARACTERISTIC CURVES

最大切换功率  
MAX. SWITCHING POWER



环境温度 vs 线圈电压  
ENVIRONMENTAL TEMPERATURE VS COIL VOLTAGE

