

YL402

特点 PRODUCT FEATURES

- 大容量，可切换40A电流。
- 可提供标准触点形式有：1组转换，1组常开。
- 工作温度为-40 to +125°C。
- 多种安装方式。
- 防尘罩型和塑封型可供选择。

典型应用 TYPICAL APPLICATIONS

- ABS控制系统
- 电动转向系统
- 受热型前窗玻璃
- 雨刮器控制系统
- 车灯：车前灯、车后灯、雾灯
- 汽车报警器、冷却风扇
- 发动机控制系统
- 主开关/电源继电器
- 鼓风机
- 电能管理
- 燃油泵



触点负载 CONTACT DATA

型号 Model	YL402
额定负载(阻性) Rated load	NO:40A 14VDC,NC:30A 14VDC
最大切换电流 Max.Switching Current	40A
最大切换电压 Max.Switching Voltage	30VDC
最大切换功率 Max.Switching Power	560W

性能参数 GENERAL DATA

触点材料 Contact material	Silver Alloy	
接触电阻 Contact resistance	100mΩ Max.	
吸合时间 Operate Time	10msec. Max.	
释放时间 Release time	5msec. Max.	
绝缘电阻 Insulation resistance	100MΩ Min.(DC500V)	
介质耐压 Dielectric strength	触点与触点间 Between coil & contacts	AC 500V , 50/60Hz 1min.
	触点与线圈间 Between open contacts	AC 500V , 50/60Hz 1min.
抗振动 Humidity	稳定工作 Functional	10 ~ 55Hz, 双振幅 1.5 mm
	损坏极限 Destructive	10 ~ 55Hz, 双振幅 1.5 mm
抗冲击 Shock Resistance	稳定工作 Functional	10G Min.
	损坏极限 Destructive	100G Min.
寿命 Life	机械寿命 Electrical Life	10,000,000 次 (7,200次/小时)
	电气寿命 Mechanical Life	100,000 次(600次/小时)
环境温度 Temperature Range	-40°C ~ +125°C(不结冰)	
重量 Weight	约44.0g	

YL402

线圈参数 (at 20°C) COIL DATE

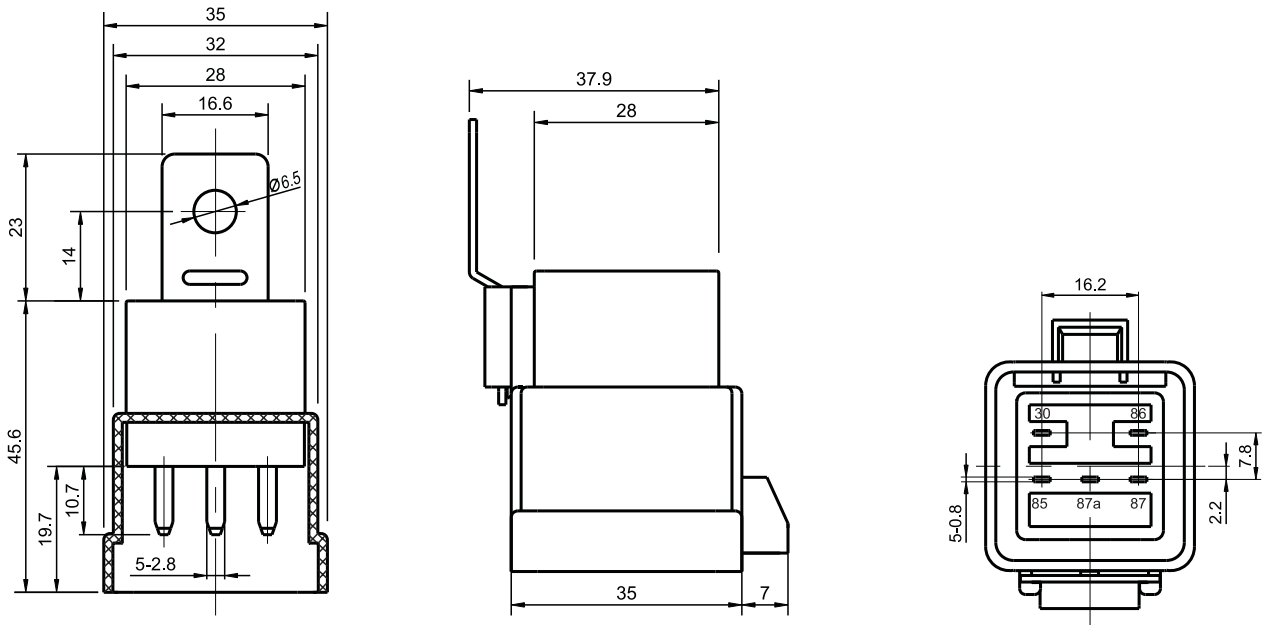
Nominal Voltage 额定电压 (VDC)	Rated current 额定电流(mA) ±10%(Ω)	Coil Resistance 线圈阻值 ±10%(Ω)	Parallel resistance 并联电阻 (Ω)	Equivalent resistance 等效电阻 (Ω)	Operate Voltage 吸合电压 (Max.)	Release Voltage 释放电压 (Min.)	Max. permissible voltage 最大允许 电压	Coil power 线圈功率 (W)
12	133.33	90	-	-	额定电压 的70% Rated voltage of 70%	额定电压 的10% Rated voltage of 10%	额定电压 的150% Rated voltage of 150%	1.6
24	66.67	360	-	-				
12	150.94	90	680	79.5				
24	75.57	360	2,700	317.6				1.8

订货标记 ORDERING INFORMATION

YL402 -C- 12VDC -R -XX

产品型号 Type	YL402
触点形式 Contact Form	C, A
线圈规格 Coil Specification	12VDC, 24VDC
配件形式 Accessory Type	无-不带电阻, R-带电阻 D1-带二极管(见接线图), D2-带二极管(见接线图)
特殊参数或特殊要求 Special Parameters Or Special Requirements	

外形图、接线图 OUTLINE DIMENSIONS, WIRING DIAGRAM



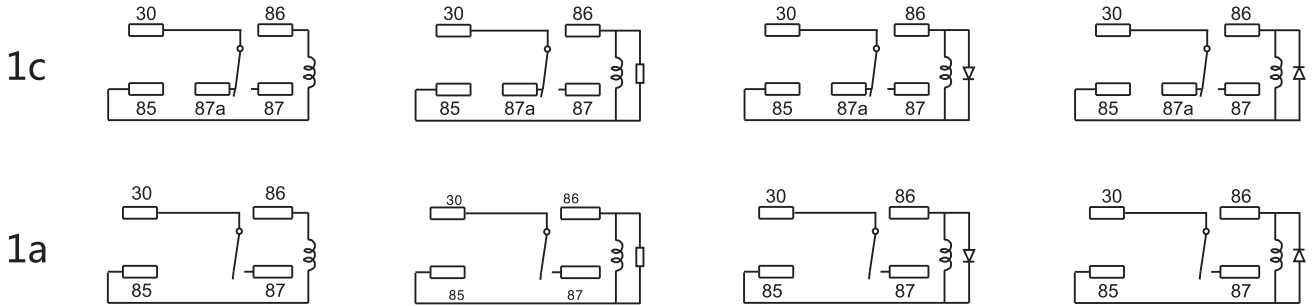
YL402

标准型

带电阻型

带二极管型 (D2)

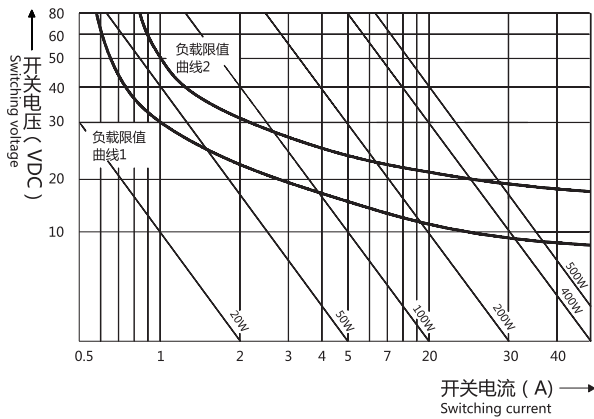
带二极管型 (D1)



接线图 (底视图)

性能曲线图 REFERENCE DATA

最大直流负载断开容量
MAX. DC LOAD DISCONNECT CAPACITY



负载限值曲线1: 常闭触点
负载限值曲线2: 常开触点

线圈工作范围
COIL WORKING RANGE

