

YL211

特点 PRODUCT FEATURES

- 低线圈功耗，高灵敏度
- 体积小、重量轻
- 可直接焊接在印刷电路板

典型应用 TYPICAL APPLICATIONS

- 自动化设备、通讯设备
- 家用电器
- 适合无线电遥控玩具等，合理的控制应用元件



触点负载 CONTACT DATA

型号 Model	YL211
额定负载(阻性) Rated load	1A/125VAC/30VDC
最大切换电流 Max.Switching Current	1A
最大切换电压 Max.Switching Voltage	125VAC 30VDC
最大切换功率 Max.Switching Power	125VA 30W

性能参数 GENERAL DATA

触点材料 Contact material	Silver Alloy	
接触电阻 Contact resistance	50mΩ Max.	
吸合时间 Operate Time	5msec. Max.	
释放时间 Release time	5msec. Max.	
绝缘电阻 Insulation resistance	100MΩ Min.(DC500V)	
介质耐压 Dielectric strength	触点与触点间 Between open contacts	500VAC 50/60Hz 1min
	触点与线圈间 Between coil & contacts	750VAC 50/60Hz 1min
抗振动 Humidity	稳定性 Functional	10~55Hz, 双振幅 1.5 mm
	强度 Destructive	10~55Hz, 双振幅 1.5 mm
抗冲击 Shock Resistance	稳定性 Functional	10G Min.
	强度 Destructive	100G Min.
寿命 Life	机械寿命 Mechanical Life	10,000,000 次 (10,800次/小时)
	电气寿命 Electrical Life	100,000 次(600次/小时)
环境温度 Temperature Range	-30℃~+70℃	
重量 Weight	约2.1g	

YL211

线圈参数 (at 20°C) COIL DATE

额定电压 Nominal Voltage (VDC)	线圈阻值 Coil Resistance at 20°C ±10%(Ω)		最大吸合电压 Max. Operate Voltage (VDC)	最小释放电压 Min. Release Voltage (VDC)	最大过载电压 Max. Applicable Voltage (VDC)
	0.15W	0.2W			
3	60	45	2.25	0.15	3.9
5	167	125	3.75	0.25	6.5
6	240	180	4.50	0.3	7.8
9	540	405	6.75	0.45	11.7
12	960	720	9.00	0.6	15.6
24	3840	2880	18.0	1.2	31.2

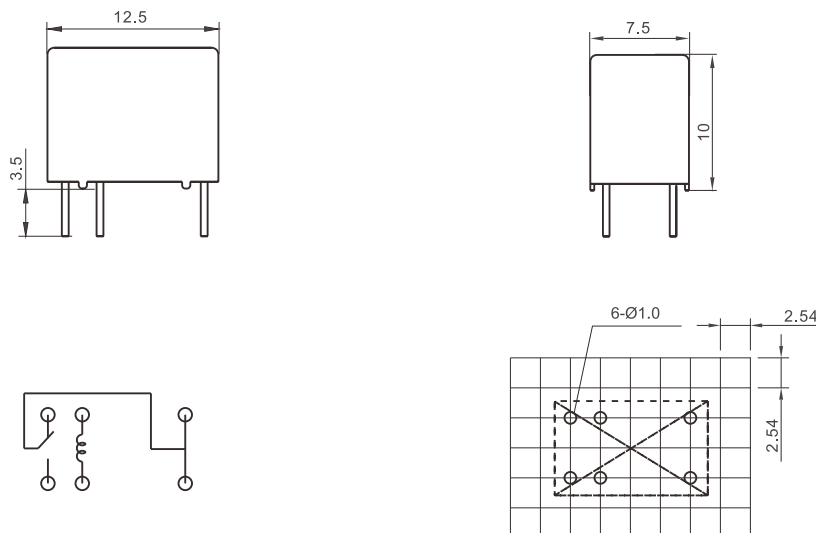
订货标记 ORDERING INFORMATION

YL211 -C -12VDC -H -XX

产品型号 Type	YL211
触点转换形式 Contact Form	C:1FormC C:1FormC
线圈电压 Coil Voltage	3V、5V、6V、12V、24V 3V、5V、6V、12V、24V
线圈功耗 Coil Power	无:0.2W H:0.15W NIL:0.2W H:0.15W
特殊参数或特殊要求 Special Parameters Or Special Requirements	

外形图、接线图、安装孔位图 OUTLINE DIMENSIONS, WIRING DIAGRAM AND PC BOARD LAYOUT

Dimension(mm)
公差 Tolerance:±0.2



YL211

性能曲线图 CHARACTERISTIC CURVES

