

YL398

特点 PRODUCT FEATURES

- 30A触点切换能力。
- 具有一组常开，一组转换两种触点形式。
- 可并联电阻或二极管使用。
- 具有防尘罩与密封型两种封装方式。

典型应用 TYPICAL APPLICATIONS

- ABS控制系统、鼓风机
- 天窗、行李箱锁
- 冷却风扇、门控系统
- 气门、车窗升降器
- 门锁、燃油泵
- 雨刮器控制系统
- 受热型前窗玻璃
- 防盗控制系统、车内灯控制
- 座椅控制系统、安全带预紧器



触点负载 CONTACT DATA

型号 Model	YL398		
额定负载(阻性) Rated load	NO:30A 14VDC	NC:20A 14VDC	NO: 20A 28VDC NC:10A 28VDC
最大切换电流 Max.Switching Current	30A		
最大切换电压 Max.Switching Voltage	30VDC		
最大切换功率 Max.Switching Power	420W		

性能参数 GENERAL DATA

触点材料 Contact material	Silver Alloy		
接触电阻 Contact resistance	100mΩ Max.		
吸合时间 Operate Time	10msec. Max.		
释放时间 Release time	5msec. Max.		
绝缘电阻 Insulation resistance	普通型:5msec. Max. 带电阻/二极管型 : 10msec. Max.		
介质耐压 Dielectric strength	触点与触点间 Between open contacts	AC 500V, 50/60Hz 1min.	
	触点与线圈间 Between coil & contacts	AC 500V, 50/60Hz 1min.	
抗振动 Humidity	稳定性 Functional	10~55Hz, 双振幅 1.5 mm	
	强度 Destructive	10~55Hz, 双振幅 1.5 mm	
抗冲击 Shock Resistance	稳定性 Functional	10G Min.	
	强度 Destructive	100G Min.	
寿命 Life	机械寿命 Mechanical Life	10,000,000 次 (10,800次/小时)	
	电气寿命 Electrical Life	100,000 次(900次/小时)	
环境温度 Temperature Range	-40℃ ~ +125℃(不结冰)		
重量 Weight	约19g		

YL398

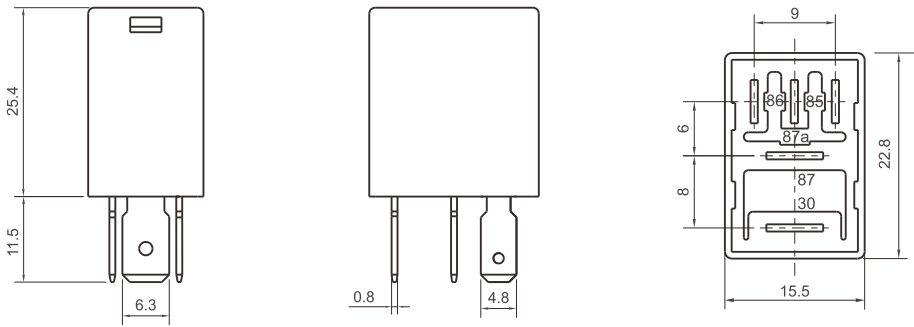
线圈参数 (at 20°C) COIL DATE

Nominal Voltage 额定电压 (VDC)	Rated current 额定电流(mA) ±10%(Ω)	Coil Resistance 线圈阻值 ±10%(Ω)	Parallel resistance 并联电阻 (Ω)	Equivalent resistance 等效电阻 (Ω)	Operate Voltage 吸合电压 (Max.)	Release Voltage 释放电压 (Min.)	Max. permissible voltage 最大允许 电压	Coil power 线圈功率 (W)
12	125	96	-	-	额定电压 的70% Rated voltage of 70%	额定电压 的10% Rated voltage of 10%	额定电压 的150% Rated voltage of 150%	1.5
24	63.16	380	-	-				1.7
12	142.69	96	680	84.1				
24	72.05	380	2,700	333.1				

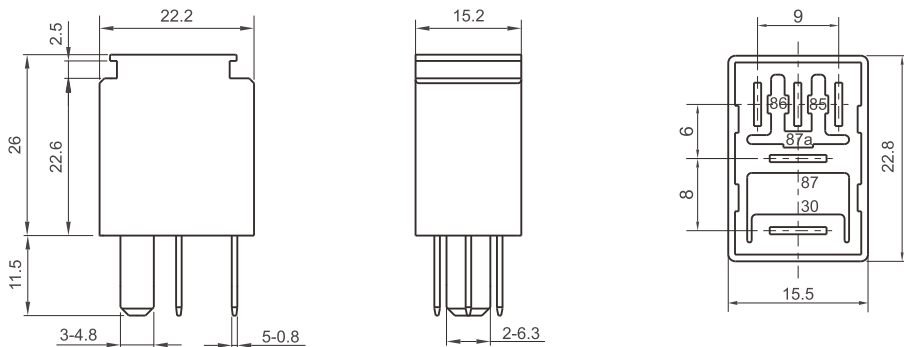
订货标记 ORDERING INFORMATION

产品型号 Type	YL398	YL398	-C	12VDC	-R	S
触点形式 Contact Form	C-转换, A-常开					
线圈规格 Coil Specification	6VDC, 12VDC, 24VDC					
配件形式 Accessory Type	无-不带电阻, R-带电阻 D1-带二极管(见接线图), D2-带二极管(见接线图)					
外壳形式 Shell Form	无-常规, K-卡槽, S-塑背					

外形尺寸、接线图 OUTLINE DIMENSIONS, WIRING DIAGRAM



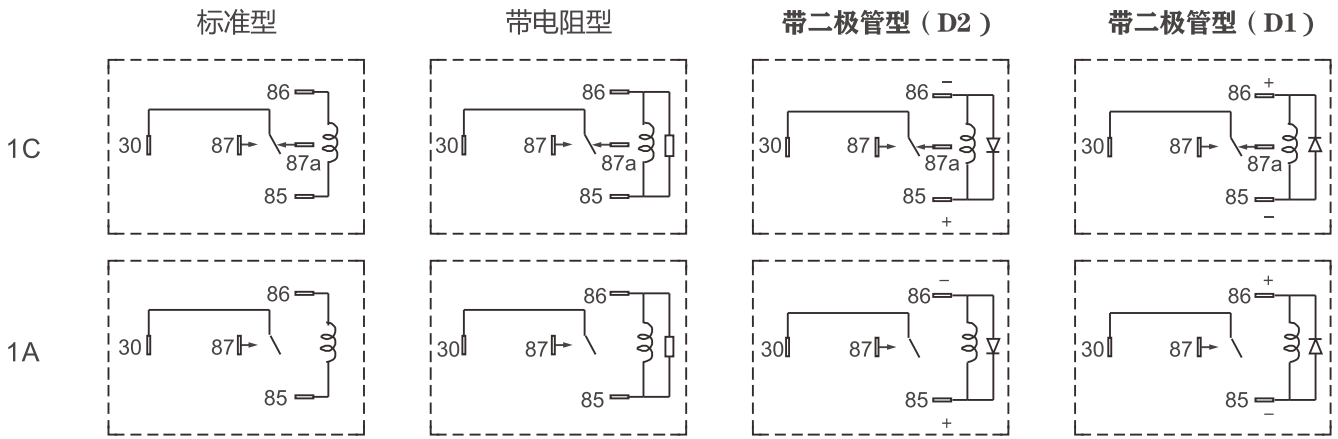
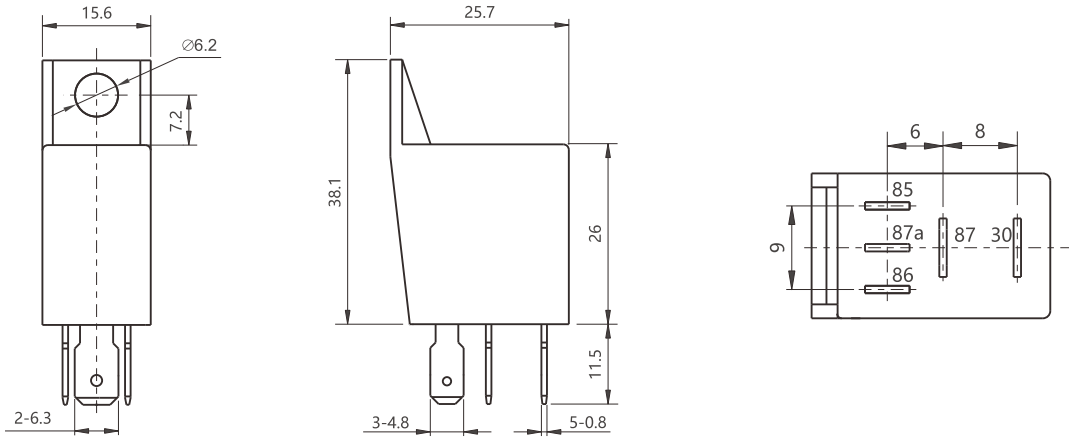
卡槽 K



未标注尺寸公差 / Undimensioned tolerance:
<1mm:±0.2mm 1~5mm:±0.3mm >5mm:±0.4mm

YL398

塑背 S



接线图(底视图)
Wiring Diagram(Bottom View)

性能曲线图 CHARACTERISTIC CURVES

