

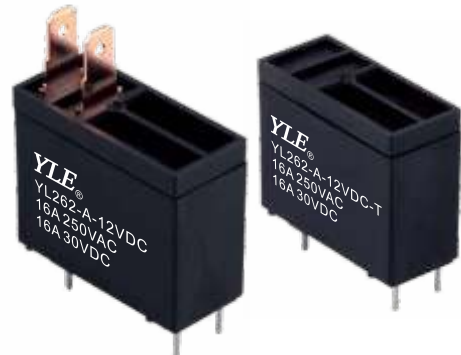
YL262

特点 PRODUCT FEATURES

- 16A触点切换能力
- 触点与线圈间介质耐压5KV

典型应用 TYPICAL APPLICATIONS

- 家用电器,如空调,微波炉等



触点负载 CONTACT DATA

型号 Model	YL262
额定负载(阻性) Rated load	16A 250VAC/30VDC
最大切换电流 Max.Switching Current	16A
最大切换电压 Max.Switching Voltage	250VAC 30VDC
最大切换功率 Max.Switching Power	4000VA 480W

性能参数 GENERAL DATA

触点材料 Contact material	Silver Alloy	
接触电阻 Contact resistance	100mΩ Max.	
吸合时间 Operate Time	20msec. Max.	
释放时间 Release time	10msec. Max.	
绝缘电阻 Insulation resistance	100MΩ Min.(DC500V)	
介质耐压 Dielectric strength	触点与触点间 Between open contacts	1000VAC 50/60Hz 1min
	触点与线圈间 Between coil & contacts	5000VAC 50/60Hz 1min
抗振动 Humidity	稳定性 Functional	10 ~ 55Hz, 双振幅 1.5 mm
	强度 Destructive	10 ~ 55Hz, 双振幅 1.5 mm
抗冲击 Shock Resistance	稳定性 Functional	10G Min.
	强度 Destructive	100G Min.
寿命 Life	机械寿命 Mechanical Life	10,000,000 次 (10,800次/小时)
	电气寿命 Electrical Life	100,000 次(600次/小时)
环境温度 Temperature Range	-40°C~+105°C	
重量 Weight	约15g	

YL262

线圈参数 (at 20°C) COIL DATE

额定电压 Nominal Voltage (VDC)	线圈阻值 Coil Resistance at 20°C ±10%(Ω)	最大吸合电压 Max. Operate Voltage (VDC)	最小释放电压 Min. Release Voltage (VDC)	最大过载电压 Max. Applicable Voltage (VDC)
	0.54W			
5	47	4	0.5	6.5
6	68	4.8	0.6	7.8
9	155	7.2	0.9	11.7
12	270	9.6	1.2	15.6
18	620	14.4	1.8	23.4
24	1100	19.2	2.4	31.2
48	4400	38.4	4.8	62.4

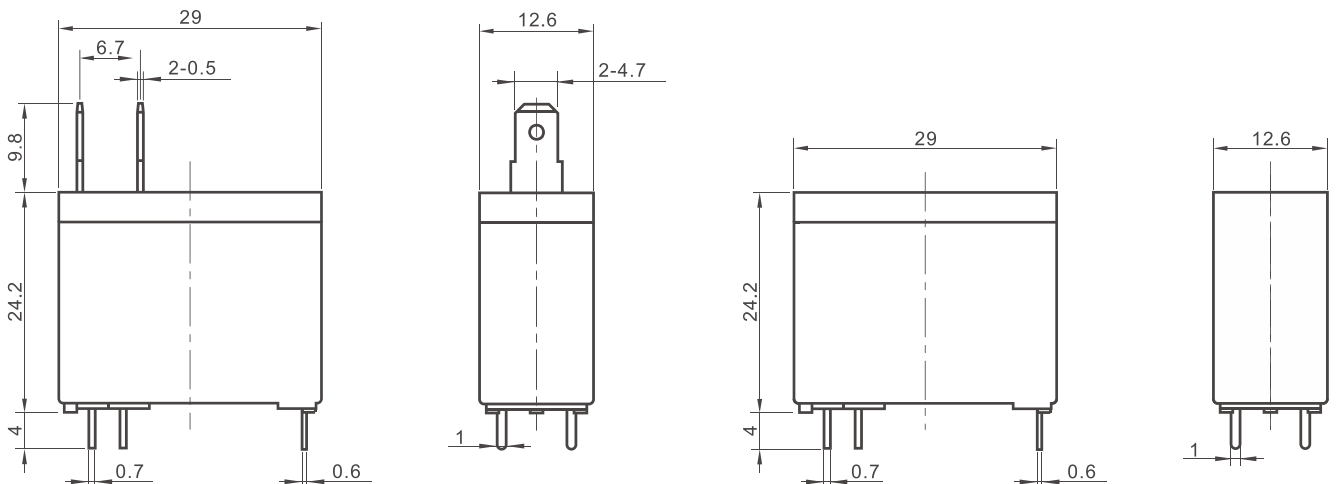
订货标记 ORDERING INFORMATION

YL262 -A -12VDC -T -XX

产品型号 Type	YL262
触点转换形式 Contact Form	A:1FormA A:1FormA
线圈电压 Coil Voltage	5V,6V,9V,12V,18V,24V,48V 5V,6V,9V,12V,18V,24V,48V
引出端形式 Termination	无:印制板式+快链接式, T:印制板式 NIL:PCB+QC,F:PCB
特殊参数或特殊要求 Special Parameters Or Special Requirements	

外形图、接线图、安装孔位图 OUTLINE DIMENSIONS, WIRING DIAGRAM AND PC BOARD LAYOUT

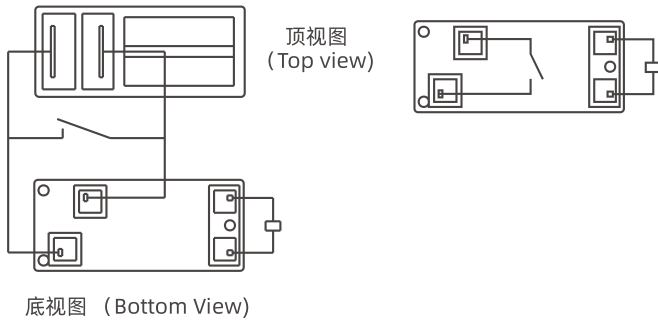
外形尺寸 OUTLINE DIMENSIONS



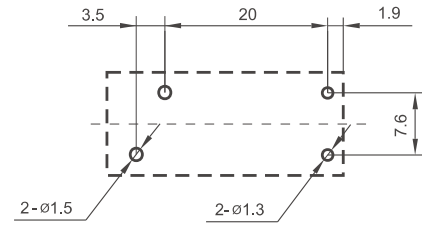
YL262

外形图、接线图、安装孔位图 OUTLINE DIMENSIONS, WIRING DIAGRAM AND PC BOARD LAYOUT

接线图 WIRING DIAGRAM
(底视 Bottom View)



安装孔尺寸 PCB LAYOUT
(底视 Bottom View)



性能曲线图 CHARACTERISTIC CURVES

