

YL224T

特点 PRODUCT FEATURES

- 体积小,重量轻
- 低线圈功耗,触点负载大
- 强大的防震和减振、可靠性高、寿命长
- PC板安装和直接插入装配可用

典型应用 TYPICAL APPLICATIONS

- 汽车、机械等应用
- 电子设备
- 家用电器、智能家居



触点负载 CONTACT DATA

型号 Model	YL224T
额定负载(阻性) Rated load	30A 250VAC 30A 14VDC 40A 250VAC
最大切换电流 Max.Switching Current	40A
最大切换电压 Max.Switching Voltage	250VAC
最大切换功率 Max.Switching Power	10000VA

性能参数 GENERAL DATA

触点材料 Contact material	Silver Alloy		
接触电阻 Contact resistance	100mΩ Max.		
吸合时间 Operate Time	15msec. Max.		
释放时间 Release time	10msec. Max.		
绝缘电阻 Insulation resistance	100MΩ Min.(DC500V)		
介质耐压 Dielectric strength	触点与触点间 Between open contacts		1500VAC 50/60Hz 1min
	触点与线圈间 Between coil & contacts		2500VAC 50/60Hz 1min(可供AC4000V高压)
抗振动 Humidity	稳定性 Functional		10~55Hz, 双振幅 1.5 mm
	强度 Destructive		10~55Hz, 双振幅 1.5 mm
抗冲击 Shock Resistance	稳定性 Functional		10G Min.
	强度 Destructive		100G Min.
寿命 Life	机械寿命 Mechanical Life		10,000,000 次 (10,800次/小时)
	电气寿命 Electrical Life		100,000 次(600次/小时)
环境温度 Temperature Range	-40°C~+85°C		
重量 Weight	约30g		
安规认证 Safety Standard	UL, CEC, VDE, CE		

YL224T

线圈参数 (at 20°C) COIL DATE

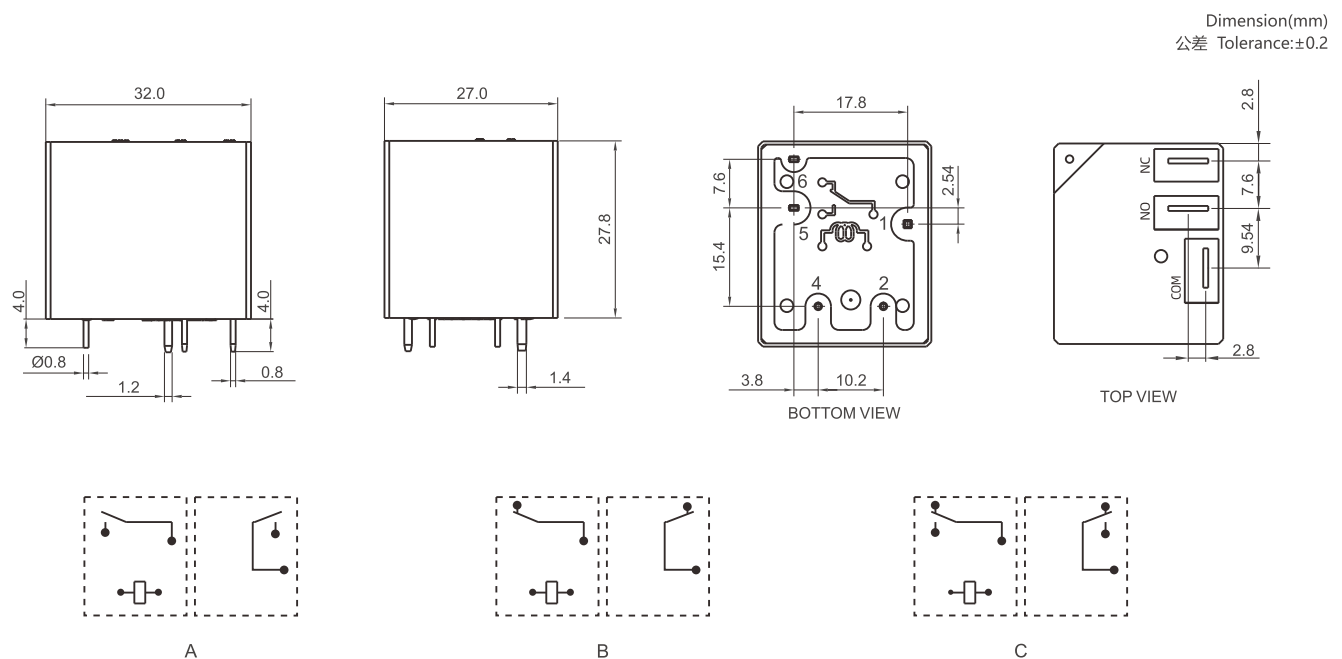
额定电压 Nominal Voltage (VDC)	线圈阻值 Coil Resistance at 20°C ±10%(Ω)	最大吸合电压 Max. Operate Voltage (VDC)	最小释放电压 Min. Release Voltage (VDC)	最大过载电压 Max. Applicable Voltage (VDC)
	0.9W			
6	40	4.5	0.6	7.8
9	90	6.75	0.9	11.7
12	160	9.0	1.2	15.6
24	640	18.0	2.4	31.2
48	2560	36.0	4.8	62.4
110	13445	82.0	11.0	143

订货标记 ORDERING INFORMATION

YL224T -C -S -12VDC -XX

产品型号 Type	YL224T
触点转换形式 Contact Form	C:1FormC A:1FormA B:1FormB C:1FormC A:1FormA B:1FormB
封装方式 Type Of Sealing	无: 半密封型 s: 密封型 Nil:flow Solder Type S:Plastic Sealed Type
线圈电压 Coil Voltage	6V、9V、12V、24V、48V、110V 6V、9V、12V、24V、48V、110V
特殊参数或特殊要求 Special Parameters Or Special Requirements	

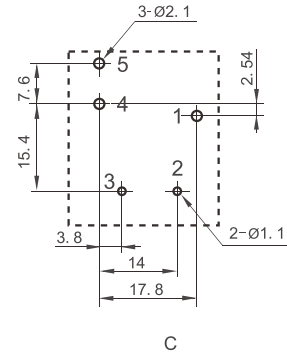
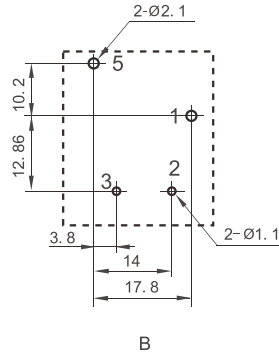
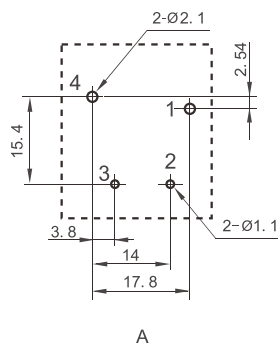
外形图、接线图、安装孔位图 OUTLINE DIMENSIONS, WIRING DIAGRAM AND PC BOARD LAYOUT



YL224T

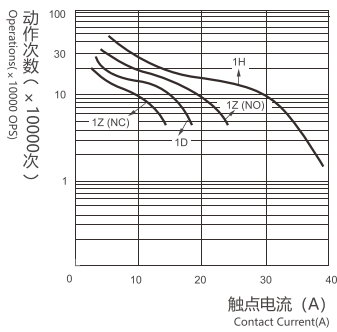
外形图、接线图、安装孔位图

OUTLINE DIMENSIONS, WIRING DIAGRAM AND PC BOARD LAYOUT

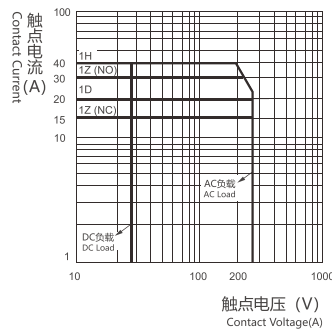


性能曲线图 CHARACTERISTIC CURVES

电耐久性曲线
ENDURANCE CURVE



最大切换功率
MAX. SWITCHING POWER(1C)



线圈温升
COIL TEMPERATURE RISE

